

Gebrauchsanweisung Nanight Tech 2 Tauchlampe

Vielen Dank, dass Sie sich für eine Tauchlampe von Nanight entschieden haben! Die Lampe ist für Tauchtiefen bis zu 200m ausgelegt. Wir bei Nanight hoffen, dass sie Ihnen viele lohnende Tauchgänge bei Tag oder Nacht bescheren wird!

PRODUKTBESCHREIBUNG

- LED-Typ: Cree XHP35
- Batterie: 14,4 V Panasonic Li-Ion, 6700 mAh
- 4-stufiges Dimmen
- Abdichtung durch doppelter O-Ring
- Kabellänge: 1200mm
- Betriebstemperatur: 0 - 35° C
- Lichtleistung 4000lm
- Brenndauer maximal: bis 190 min
- Brenndauer bei voller Leistung: 730 min

Die Brenndauer kann durch niedrige Temperaturen, Alter, übermäßige Nutzung usw. verringert werden.

NANIGHT TECH 2 ENTHÄLT

- Tauchlampe
- Ladegerät
- Linse 10°
- Weicher Goodman-Griff
- Tasche

WARNUNG:

Der Akku dieser Lampe ist vom Li-Ion-Typ. Diese Art von Batterie kann bei falscher Ladung, Kurzschluss oder Beschädigung explodieren. Laden Sie die Lampe im sicheren Abstand von brennbaren Materialien auf. Laden Sie die Lampe niemals in direktem Sonnenlicht oder bei Temperaturen über 35° C auf. Wenn die Lampe oder der Akku heiß wird, trennen Sie das Ladegerät sofort vom Stromnetz, öffnen Sie die Lampe und stellen Sie sie an einen feuerfesten Platz im Freien. Verwenden Sie die Lampe erst wieder, wenn ein Nanight-Servicecenter die Lampe überprüft hat. Verwenden Sie niemals eine Tauchlampe, die geflutet wurde. Ist die Lampe mit einem externen Ladeanschluss versehen, öffnen Sie die Lampe regelmäßig und prüfen Sie, ob ein Überdruck entstanden ist. Ersetzen Sie die Batterie, wenn sie beschädigt sein sollte oder erheblich an Kapazität verloren hat. Verwenden Sie für dieses Produkt nur Original-Nanight-Akkus. Beim Tauchen bei Dunkelheit sollte immer eine Ersatztauchlampe mitgeführt werden.

Diese Lampe erzeugt ein helles Licht. Lenken Sie das Licht niemals direkt in Ihre Augen oder in die anderer Personen. Wenn Sie das Tauchlicht über Wasser verwenden, kann es heiß werden. Achten Sie darauf, sich oder andere nicht zu verbrennen. Zerlegen Sie die Tauchlampe nicht, solange sie noch nass ist.



BATTERIE AUFLADEN

Aufladen mit externem Ladeanschluss:

- Öffnen Sie den Deckel des Ladeanschlusses am Akku-Kanister, indem Sie auf den Deckel drücken und gegen den Uhrzeigersinn abschrauben.
- Schließen Sie das Ladegerät an.
- Das Ladegerät zeigt den Ladevorgang durch eine rote LED-Leuchte an. Eine grüne LED-Leuchte zeigt den abgeschlossenen Ladevorgang an.
- Trennen Sie das Ladegerät vom Stromnetz und überprüfen Sie den O-Ring auf Beschädigungen und Schmutz. Ersetzen Sie die O-Ringe oder reinigen Sie sie, falls erforderlich, und setzen Sie sie wieder ein. Schließen Sie den Deckel und stellen Sie sicher, dass er festgeschraubt sitzt.



Laden Sie ohne Ladeanschluss

- Öffnen Sie die Tauchlampe, indem Sie das Rohr gegen den Uhrzeigersinn abschrauben.
- Trennen Sie den Batteriestecker, indem Sie am Stecker ziehen. Niemals an den Kabeln ziehen!
- Verbinden Sie den Ladegerätanschluss mit dem Akkuanschluss. Es ist wichtig, dass die Anschlüsse fest miteinander verbunden sind.
- Stecken Sie das Ladegerät in eine Steckdose.



Die Ladeanzeige

Die LED-Leuchte wechselt von rot zu grün, wenn der Akku voll ist.

- Wenn der Akku vollständig aufgeladen ist, trennen Sie das Ladegerät vom Stecker und verbinden Sie die Stecker der Tauchlampe wieder miteinander. Es ist wichtig, dass die Anschlüsse richtig miteinander verbunden sind und sich unter dem Gummiband befinden.
- Untersuchen Sie den O-Ring auf Beschädigungen und Schmutz. Ersetzen Sie die O-Ringe oder reinigen Sie sie bei Bedarf.
- Stellen Sie sicher, dass das Gummiband um den Akku fest sitzt und damit Kabel und Stecker in Position hält.
- Überprüfen Sie, ob die Linse richtig sitzt.
- Schließen Sie die Tauchlampe, indem Sie die Röhre im Uhrzeigersinn festdrehen. Achten Sie darauf, dass die Teile richtig gegeneinander drehen. Stellen Sie sicher, dass die Röhre die O-Ringe vollständig bedeckt.

WECHSEL DER LINSE

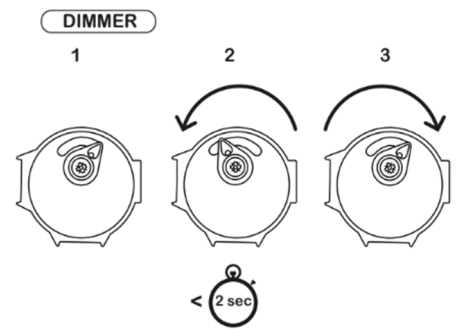
- Öffnen Sie den Lampenkopf, indem Sie das Gehäuserohr gegen den Uhrzeigersinn abschrauben und ziehen Sie das Rohr vorsichtig ab.
- Entfernen Sie die Linse manuell, indem Sie sie vorsichtig bewegen.
- Setzen Sie die neue Linse ein und achten Sie dabei darauf, dass die Linse richtig in der Lampenkopfvorrichtung sitzt.
- Untersuchen Sie den O-Ring auf Beschädigungen und Schmutz. Ersetzen Sie die O-Ringe oder reinigen Sie sie bei Bedarf.
- Schließen Sie die Tauchlampe, indem Sie die Röhre im Uhrzeigersinn festdrehen. Achten Sie darauf, dass die Teile richtig gegeneinander drehen. Stellen Sie sicher, dass die Röhre die O-Ringe vollständig bedeckt.

ANWENDUNG DER TAUCHLAMPE

Der tropfenförmige Knopf steuert die Funktionalität der Leuchte. Durch Lösen oder Anziehen der Schraube kann die Knopfreibung eingestellt werden.

Schalten Sie das Licht ein

- Drehen Sie den Knopf im Uhrzeigersinn.
- Wenn der Akkuladestand unter 10% fällt, wird die Lichtmenge automatisch reduziert werden, um die Batterieleistung so zu optimieren, dass der Tauchgang sicher beendet werden kann.



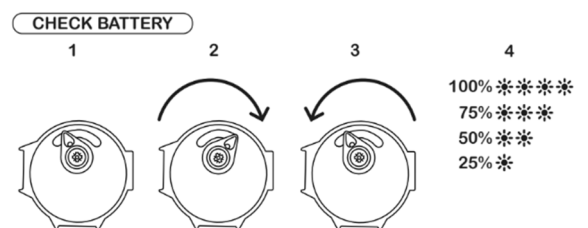
Schalten Sie das Licht aus

- Drehen Sie den Knopf gegen den Uhrzeigersinn, bis er die Verriegelungsposition berührt. Das Licht geht mit einer Verzögerung von 2 Sekunden aus.
- Drehen Sie den Knopf gegen den Uhrzeigersinn über die Verriegelungsposition hinaus. Um sicherzustellen, dass das Licht nicht zufällig angeschaltet wird, zum Beispiel beim Transport.

Dimmen des Lichts

- Drehen Sie den Knopf gegen den Uhrzeigersinn, bis er die Verriegelungsposition berührt und innerhalb von 2 Sekunden wieder zurück.
- Wiederholen Sie das Manöver zum weiteren Dimmen.
- Auf diese Weise wird das Licht in vier Schritten gedimmt und schaltet wieder auf die höchste Helligkeit zurück.

Beachten Sie, dass das Licht automatisch gedimmt wird, wenn der Akkuladestand auf unter 10% sinkt.



Batteriestandanzeige

Es gibt zwei verschiedene Versionen der Batterieanzeige: blinkende und farbige LED-Leuchtanzeige.

Blinken: Schalten Sie das Licht ein und sofort aus. Das Licht wird Ihnen mit 1-4 Blitzen angezeigt, wobei 4 Blitze bei 100%igem Ladezustand angezeigt werden.

Farbige LEDs: Eine im Objektiv sichtbare farbige LED zeigt den Batteriestand bei jedem Ausschalten des Lichts. Grün: 100-65%, Bernstein: 65-33%, Rot: 33-0%



VERWENDUNG DES SOFT GOODMAN-GRIFFS

Der weiche Goodman-Griff ist an der Hand angebracht wie im Bild. Eine Schlinge umfasst die Handfläche, die andere umfasst das Handgelenk.

WARTUNG NACH GEBRAUCH

- Spülen Sie die Tauchlampe nach Gebrauch mit frischem Wasser.
- Schmieren Sie die O-Ringe bei Bedarf mit Silikonfett.
- Trennen Sie die Batterie von der Stromversorgung, wenn die Lampe längere Zeit nicht benutzt wird sowie beim Transport auf dem Luftweg.
- Untersuchen Sie den O-Ring auf Beschädigungen und Schmutz. Ersetzen Sie die O-Ringe oder reinigen Sie sie bei Bedarf.
- Laden Sie die Lampe mindestens alle 6 Monate auf.

RECYCLING

Dieses Produkt enthält elektronische Komponenten und darf nicht mit dem Hausmüll entsorgt werden. Entsorgen Sie das Produkt im Wertstoffcenter in den dafür ausgewiesenen Bereichen.

GARANTIE

Vorausgesetzt das Produkt wird bestimmungsgemäß verwendet, wird ein Jahr Garantie ab Kaufdatum auf die Lampe gegeben. Die Garantie ist gültig sofern ein Kaufbeleg vorgelegt werden kann und schließt die Reparatur oder den Austausch defekter Teile ein.



KONTAKTINFORMATIONEN

Nanight AB

Åkeredsvägen 1

421 63 Västra Frölunda

info@nanight.se

www.nanight.se